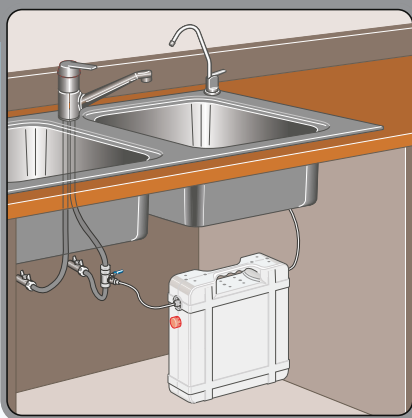
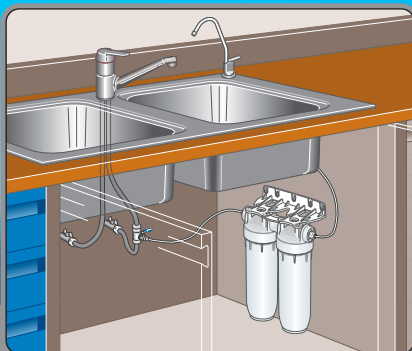




ATLAS FILTRI®
improving water



фильтрации питьевой воды в её лучшем виде

BRAVO DP

Устройства

Комплект фильтров BRAVO разработан для производства хорошей и чистой воды непосредственно на месте употребления. Фильтры могут быть легко установлены под раковиной со специальным водопроводным краном прикрепленным к верхушке раковины и предназначен для снабжения исключительно чистой воды для питья, приготовления пищи и напитков.



ASSOCIAZIONE AQUA ITALIA

MEMBER

Water Quality
ASSOCIATION

COMPANY
WITH QUALITY MANAGEMENT
SYSTEM CERTIFIED BY DNV
= ISO 9001:2000 =

▶▶▶▶▶ more to drink

BRAVO DP

Фильтры устанавливаемые под раковиной для питьевой воды в её лучшем виде

BRAVO DP. представляет собой запатентованную и зарегистрированную модель корпуса.

Благодаря простому дизайну фильтров BRAVO DP Duo и Trio нет необходимости ни в соединениях, ни в фитингах между корпусами, ни в работах по соединениям и нет никакого риска протечки. Головка корпуса прочнее и надежнее чем когда-либо. Кроме того, благодаря дизайну, ширина значительно уменьшена, оставляя свободное место для установки.

МАКСИМАЛЬНОЕ РАБОЧЕЕ ДАВЛЕНИЕ 8 БАР

МАКСИМАЛЬНАЯ РАБОЧАЯ ТЕМПЕРАТУРА 45°C



КОРПУС MONO

ЗАРЕГИСТРИРОВАННАЯ МОДЕЛЬ

ЭКОНОМИЯ ПРОСТРАНСТВА

Модель	Ассортимент картриджей	поток л/мин
BRAVO DP MONO BT	BT PP LA 5 mcr	6
BRAVO DP MONO CB	CB 5 mcr	6
BRAVO DP MONO AB	AB 0,45 mcr	4
BRAVO DP MONO CASE	CA-SE 0,3 mcr	4
BRAVO DP MONO HF	CA-SE HF 0,15 mcr	6

Модель	Ассортимент картриджей	поток л/мин
BRAVO DP DUO FA-LA	FA 5 mcr + LA	6
BRAVO DP DUO FA-CB	FA 5 mcr + CB 5 mcr	6
BRAVO DP DUO FA-AB	FA 5 mcr + AB 0,45 mcr	4
BRAVO DP DUO FA-CASE	FA 5 mcr + CA-SE 0,3 mcr	4
BRAVO DP DUO FA-HF	FA 5 mcr + CA-SE HF 0,15 mcr	6
BRAVO DP DUO PP-LA	PP 5 mcr + LA	6
BRAVO DP DUO PP-CB	PP 5 mcr + CB 5 mcr	6
BRAVO DP DUO PP-AB	PP 5 mcr + AB 0,45 mcr	4
BRAVO DP DUO PP-CASE	PP 5 mcr + CA-SE 0,3 mcr	4
BRAVO DP DUO PP-HF	PP 5 mcr + CA-SE HF 0,15 mcr	6



КОРПУС DUO

ЗАРЕГИСТРИРОВАННАЯ И ЗАПАТЕНТОВАННАЯ МОДЕЛЬ

ЭКОНОМИЯ ПРОСТРАНСТВА



HOUSING TRIO

ЗАРЕГИСТРИРОВАННАЯ И ЗАПАТЕНТОВАННАЯ МОДЕЛЬ

ЭКОНОМИЯ ПРОСТРАНСТВА

Модель	Ассортимент картриджей	поток л/м
BRAVO DP TRIO FA-CB-AB	FA 5 mcr + CB 5 mcr + AB 0,45 mcr	4
BRAVO DP TRIO FA-LA-CASE	FA 5 mcr + LA + CA-SE 0,3 mcr	4
BRAVO DP TRIO FA-LA-HF	FA 5 mcr + LA + CA-SE HF 0,15 mcr	6
BRAVO DP TRIO FA-CB-HF	FA 5 mcr + CB 5 mcr + CA-SE HF 0,15 mcr	6
BRAVO DP TRIO PP-CB-AB	PP 5 mcr + CB 5 mcr + AB 0,45 mcr	4
BRAVO DP TRIO PP-LA-CASE	PP 5 mcr + LA + CA-SE 0,3 mcr	4
BRAVO DP TRIO PP-LA-HF	PP 5 mcr + LA + CA-SE HF 0,15 mcr	6
BRAVO DP TRIO PP-CB-HF	PP 5 mcr + CB 5 mcr + CA-SE HF 0,15 mcr	6

Расход представленный в литрах в минуту (л/м) является средним потоком воды из водопроводного крана (фильтрованной воды) при использовании новый картридж. Расход может измениться в зависимости от качества воды и времени обслуживания (продолжительность эксплуатации) картриджей. Продолжительность эксплуатации - средний срок службы картриджа. Он зависит от качества воды, которое является переменным фактором, таким образом средняя продолжительность эксплуатации обозначена для сетей водоснабжения со средними европейскими характеристиками. BRAVO DP не пригоден для технической воды: контролируйте качество воды перед установкой.

BRAVO DP CASE

Переносные фильтры устанавливаемые под раковиной для питьевой воды в её лучшем виде

BRAVO DP CASE представляет собой запатентованный и зарегистрированный корпус DP Trio.

Эта модель может использоваться под кухонной раковиной, сохраняя корпус и соединения скрытыми и защищенными прочным контейнером. Мобильность и легкие соединения делают этот фильтр удобным решением при переезде в другие места, где требуется фильтрация воды: носите вашу чистую воду всегда при себе!

МАКСИМАЛЬНОЕ РАБОЧЕЕ ДАВЛЕНИЕ 8 БАР

МАКСИМАЛЬНАЯ РАБОЧАЯ ТЕМПЕРАТУРА 45°С

Модель	Ассортимент картриджей	поток л/мин
BRAVO DP CASE TRIO FA-CB-AB	FA 5 mcr + CB 5 mcr + AB 0,45 mcr	4
BRAVO DP CASE TRIO FA-LA-CASE	FA 5 mcr + LA + CA-SE 0,3 mcr	4
BRAVO DP CASE TRIO FA-LA-HF	FA 5 mcr + LA + CA-SE HF 0,15 mcr	6
BRAVO DP CASE TRIO FA-CB-HF	FA 5 mcr + CB 5 mcr + CA-SE HF 0,15 mcr	6
BRAVO DP CASE TRIO PP-CB-AB	PP 5 mcr + CB 5 mcr + AB 0,45 mcr	4
BRAVO DP CASE TRIO PP-LA-CASE	PP 5 mcr + LA + CA-SE 0,3 mcr	4
BRAVO DP CASE TRIO PP-LA-HF	PP 5 mcr + LA + CA-SE HF 0,15 mcr	6
BRAVO DP CASE TRIO PP-CB-HF	PP 5 mcr + CB 5 mcr + CA-SE HF 0,15 mcr	6



аксессуары включены



УПЛОТНЕНИЕ

НАКИДНОЙ КЛЮЧ -Х-

СТЕНОВОЙ КРЕПЕЖНЫЙ ЭЛЕМЕНТ-S- для BRAVO DP MONO

СТЕНОВОЙ КРЕПЕЖНЫЙ ЭЛЕМЕНТ-DUO- для BRAVO DP DUO

СТЕНОВОЙ КРЕПЕЖНЫЙ ЭЛЕМЕНТ-TRIO- для BRAVO DP TRIO

КОМПЛЕКТ BRAVO DP

доступные аксессуары



МЕТАЛЛИЧЕСКИЙ СТЕНОВОЙ КРЕПЕЖНЫЙ ЭЛЕМЕНТ DUO поставляется с шурупами

МЕТАЛЛИЧЕСКИЙ СТЕНОВОЙ КРЕПЕЖНЫЙ ЭЛЕМЕНТ TRIO поставляется с шурупами

Подставка DP-

ВОДОМЕР Водомер с автоматическим ограничителем расхода воды.

UV 600 Ультрафиолетовый стерилизатор из нержавеющей стали. А/С 220/240 V - 50/60 Hz. Энергопотребление 16 W. Доза ультрафиолета UV-C доза > 30.000µW/см2. Расход 10 л/мин. Входное/выходное отверстие с наружной резьбой 1/8". Средняя продолжительность эксплуатации лампы 9.000 часов. Одобрено CE.

UV PL 240 Пластиковый ультрафиолетовый стерилизатор с внутренней камерой из нержавеющей стали. А/С 110/220 V - 50 Hz. Электропотребление 6 Вт. Доза ультрафиолета UV-C > 30.000µW/см2. Расход 4 л/мин. Быстрая подготовка к установке соединения 1/4", нет необходимости в фитингах. Средняя продолжительность эксплуатации лампы 7.000 часов. Одобрено CE, ROHS.

СПЕЦИАЛЬНЫЙ КРАН LUX Специальный хромированный водопроводный кран из латуни с керамическим смесителем - LUX дизайн. Одобрено NSF.

ассортимент картриджей

<p>FA 5 микрон</p> <p>Фильтр из полипропилена. Фильтрация песка, осадков, накипи, ржавчины, мелких частиц. Срок службы: 3-6 месяцев.</p>	<p>PP/CPP 5 микрон</p> <p>Гофрированный (PP) или гладкий (CPP) полипропиленовый фильтр полученный аэродинамическим способом: высокая эффективность фильтрации мелких частиц, ржавчины, извести, песка, накипи. Срок службы: 3-6 месяцев.</p>	<p>VT PP LA 5 микрон</p> <p>Гофрированный или гладкий полипропиленовый фильтр полученный аэродинамическим способом и гранулированный активированный уголь. Фильтрация мелких частиц, ржавчины, извести, песка, накипи; уменьшение содержания хлора (неприятный привкус, запах) и хлористых загрязнителей (пестициды, растворители, и т.д.). Срок службы: 3 месяца.</p>	<p>LA</p> <p>CARBON G.A.C. Контейнер с гранулированным активированным углем. Уменьшение содержания хлора (неприятный привкус, запах) и хлористых загрязнителей (пестициды, растворители, и т.д.). Срок службы: 3 месяца.</p>
<p>AB 0,45 микрон</p> <p>КЕРАМИКА. Фильтрация очень мелких частиц и некоторых микроорганизмов. Продолжительность эксплуатации: 6-12 месяцев. Обслуживание: очищать поверхность каждые 2-3 месяца.</p>	<p>CB 5 микрон</p> <p>УГОЛЬНЫЙ БЛОК. Фильтрация мелких частиц (ржавчина, известь, песок, накипь); уменьшение содержания хлора (неприятный привкус, запах) и хлористых загрязнителей (пестициды, растворители, и т.д.). Срок службы: 3 месяца.</p>	<p>CA-SE 0,3 микрон</p> <p>УГОЛЬНЫЙ. Фильтрация очень мелких частиц и некоторых микроорганизмов; уменьшение содержания хлора (неприятный привкус, запах) и хлористых загрязнителей (пестициды, растворители, и т.д.). Срок службы: 6-12 месяцев. Обслуживание: очищать поверхность каждые 2-3 месяца.</p>	<p>CA-SE HF 0,15 микрон</p> <p>УГОЛЬНЫЙ БЛОК. Мембранная микрофильтрация из "пустотелого волокна" (STER-O-TAP®) от очень мелких частиц и некоторых микроорганизмов; уменьшение содержания хлора (неприятный привкус, запах) и хлористых загрязнителей (пестициды, растворители, и т.д.). Срок службы: 6 месяцев. Техническое обслуживание: очищать поверхность каждые 2-3 месяца.</p>

Варианты

Картриджи, доступные по заказу
GAC-Ag гранулированный активированный уголь обработанный серебром.
QA-AF анти-нитратная ионообменная смола
KDF средство для уменьшения содержания хлора и тяжелых металлов
CA-SE HF-U карбоновый блок с ультрафильтрующим «пустотелым волокном» в 0,02 микрона.

Картридж с двойным уплотнением быстросовместимой системы BX

Примечание: Корпусы BRAVO DP подходят к BX и стандартным SX (DOE) картриджам.

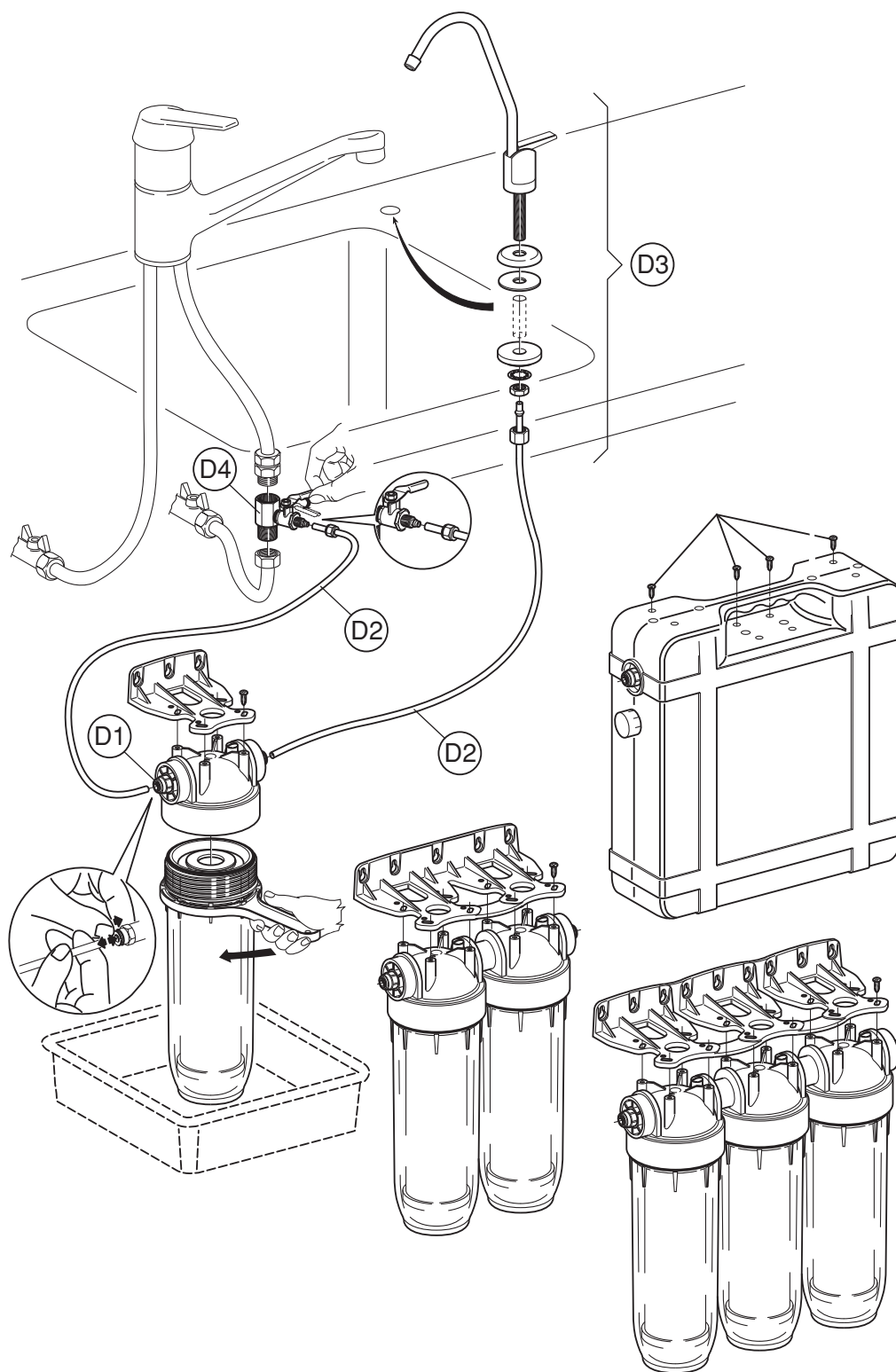


прозрачный контейнер CASE



голубой контейнер CASE

СХЕМА УСТАНОВКИ



ЗАПАСНЫЕ ЧАСТИ ДЛЯ КОМПЛЕКТА BRAVO DP

